

高剛性・高トルク・大きな中空径

5 枠番 外径:71mm・81mm・95mm・110mm・142mm 3 減速比 1/19・1/29・1/59

UXiMO DGH type

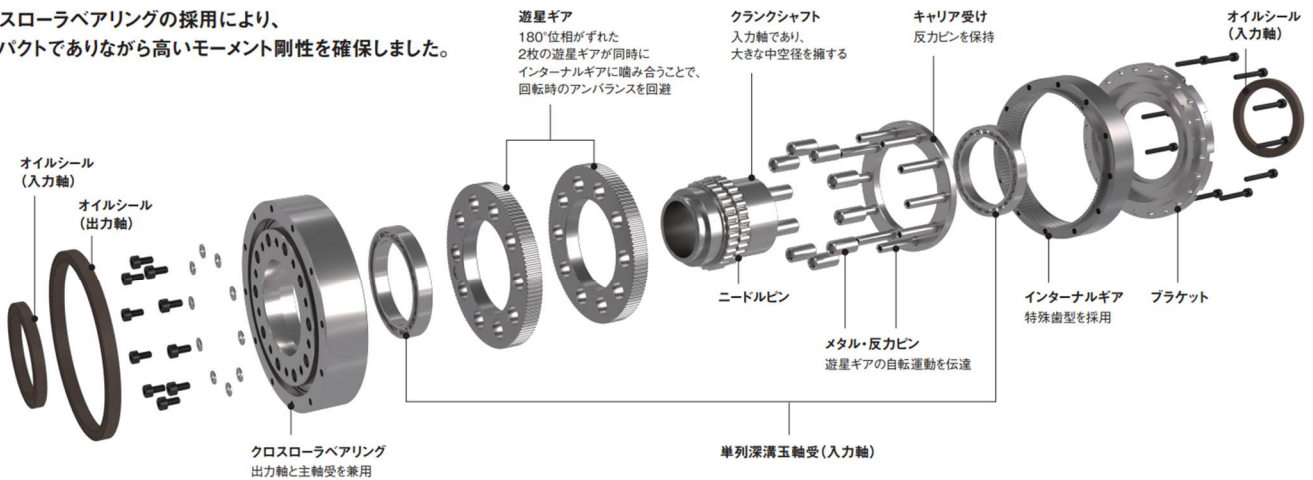


垂直多関節
ロボット

これまで以上に速く、強く、自由に

パワフルで、負荷・衝撃に強い高剛性。大きな中空径に、太いケーブルを収めることが可能。

・クロスローラベアリングの採用により、コンパクトでありながら高いモーメント剛性を確保しました。



減速比が変わっても歯車のかみ合い率がほぼ変わらないため、許容トルクは一定。低減速比でも大きなトルクを得られます。大きな中空径はケーブル、シャフト等を通しやすく、ロボットや機器の設計自由度が向上します。