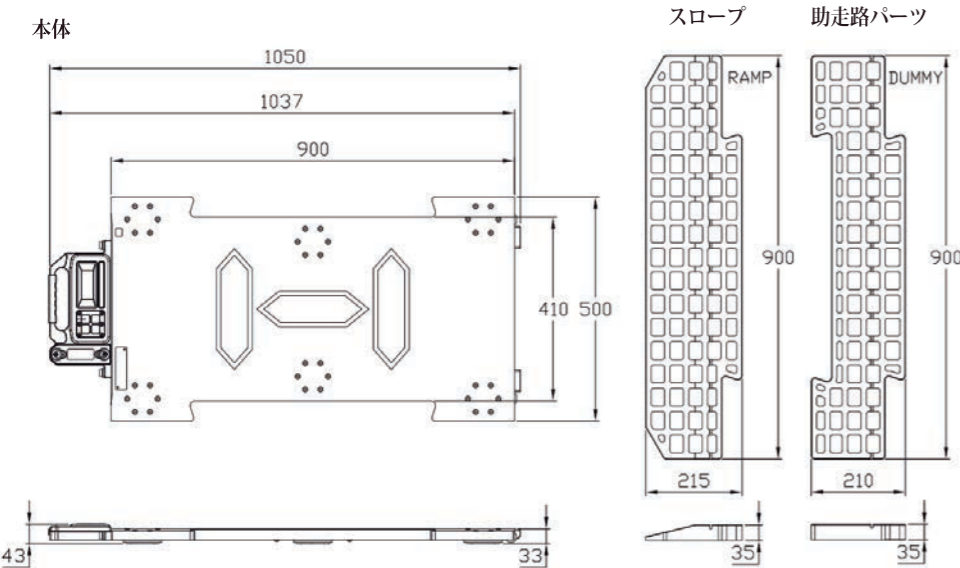
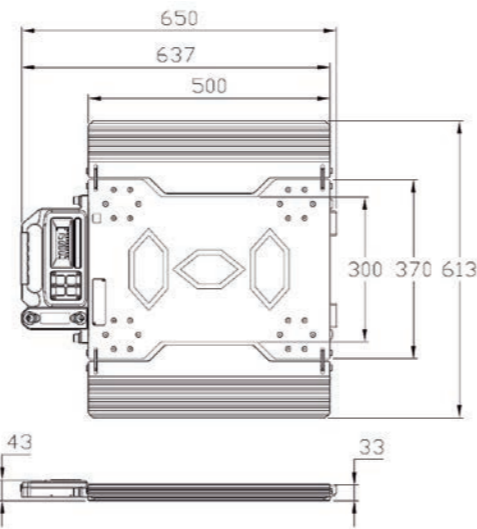


スーパーJUMBO MAX 本体 / スロープ 寸法図



スーパーJUMBO MINI 本体 寸法図



スーパーJUMBO MAX 本体仕様

型式	SJ※
ひょう量	10t 15t (1パッドあたり)
目量	10kg
パッド数	2PAD 4PAD 6PAD (最大ひょう量180t)
精度	±0.1% (フルスケール・全軸同時計量時)
安全過荷重	ひょう量の150%
温度	-10°C ~ +40°C
自重	約26kg (スロープを除く)
ディスプレイ	5桁LCD LEDバックライト
充電器	AC/DC5V1A
バッテリー	リチウムイオンバッテリー
バッテリー持続時間	最大約500時間
防水機能	IP66

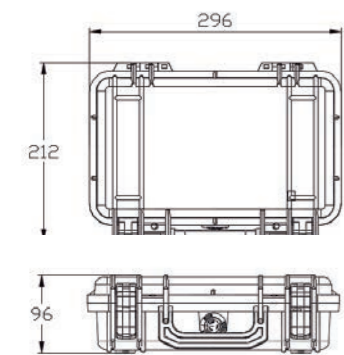
型式	SJ※M
ひょう量	10t 15t (1パッドあたり)
目量	10kg
パッド数	2PAD (8軸まで)
精度	±3% ~ 5% F/S
安全過荷重	ひょう量の150%
温度	-10°C ~ +40°C
自重	約26kg (スロープを除く)
ディスプレイ	5桁LCD LEDバックライト
充電器	AC/DC5V1A
バッテリー	リチウムイオンバッテリー
バッテリー持続時間	最大約500時間
防水機能	IP66

スーパーJUMBO MINI 本体仕様

型式	SJ※-5-500
ひょう量	5t (1パッドあたり)
目量	5kg
パッド数	2PAD 4PAD 6PAD (最大ひょう量30t)
精度	±0.1% (フルスケール・全軸同時計量時)
安全過荷重	ひょう量の150%
温度	-10°C ~ +40°C
自重	約18kg
ディスプレイ	5桁LCD LEDバックライト
充電器	AC/DC 12VDC.2A
バッテリー	リチウムイオンバッテリー
バッテリー持続時間	最大約500時間
防水機能	IP66
付属品	(データボックス) 無線式プリンター付 指示計ALWI-1F スロープ (各パッドに2枚) 専用メモリ

型式※にPAD数・ひょう量が表示されたものが型番となります電波到達範囲100m 電波障害・遮蔽物がない場合

データボックス 寸法図・仕様



トラックスケール仕様

ディスプレイ	TFT4.3インチ フルカラーLCD
プリンター	サーマルプリンター
主な印字内容	日時・伝票番号・車番 (10桁まで) 総重量・空車重量・正味重量
登録機能	車番・滞留車登録※999台まで可能
充電器	AC/DC 12VDC.2A
バッテリー	リチウムイオンバッテリー
バッテリー持続時間	最大約80時間
自重	約2.7kg
付属品	専用USBメモリ

軸重計仕様

ディスプレイ	TFT4.3インチ フルカラーLCD
プリンター	サーマルプリンター
主な印字内容	日時・伝票番号・車番 (10桁まで) 各軸・各車輪・左右バランス
充電器	AC/DC 12VDC.2A
バッテリー	リチウムイオンバッテリー
バッテリー持続時間	最大約80時間
自重	約2.7kg
付属品	専用USBメモリ

●外観及び仕様は改良の為、お断りなく変更する場合がありますのでご了承ください



移動式はかりのバイオニア
株式会社 守 随 本店
SHUZUI SCALES CO.,LTD SINCE1658

https://www.shuzui.jp/

本社・工場 〒454-0059 愛知県名古屋市中川区福川町3-1

TEL (052) 361-1511 FAX (052) 361-1613

東京支店 〒134-0084 東京都江戸川区東葛西1-30-3

TEL (03) 5675-3621 FAX (03) 5675-3620

大阪出張所 〒561-0872 大阪府豊中市寺内2-1-8 ハイツジロー203

TEL・FAX (06) 4867-4557

広島営業所 〒733-0004 広島市西区打越町16-10 リバージュ山下102

TEL (082) 962-1169 FAX (082) 962-1069

経産省指定製造事業者

優良はかりメーカーとして経済産業大臣より指定されました
質量計第一類指定番号:022301



基準適合証印



ISO 9001:2015
認証・登録番号
TUV100 06 1774

代理店

サヨナラ過積載リスク!

無線式 ポータブル トラックスケール

持ち運び自由 設置/撤去5分 30秒で計量



持ち運び自由、設置・撤去5分、30秒で計量

- 画期的高精度** 厚さ33mmの超薄型採用により 高精度(静止計量±0.1F/S)計量を実現
- 無線式でトラブルなし** 業界初配線不要の無線式(Zigbee)を実現 ケーブル事故の心配ゼロ
- 持ち運び自由!** 平らな場所ならどこでもOK。スペースを占有しないポータブルトラックスケールです
- 5分で設置・撤去** 本体パッドとスロープを設置したら即計量ケーブルが絡まる事なく作業効率バツグン
- 3分ではかれる** 静止計量、通過計量のどちらも車を移動しながら計量でき、ムダな手間はとりません
- IP66 防水性能** 水に強いIP66防水防塵性能で液体計量を実現 雨の屋外でも計量が可能です

とってもカンタン!すぐに計量!

本体(ドライバーの動作)



**本体設置
平均5分!!**

**計量時間
わずか30秒!**

データボックスの計量画面

2015.12.25 PM 10:13

ディスプレイおよび明るさ 計測
サウンドとアラーム USBとメモリー
RS-232Cと無線 電源設定
プリンター設定 メンテナンス
ロータリースイッチでメニューを選択して下さい。 終了

車両番号は12345

2015.12.25 PM 10:13

車両番号 12345 Stable 0 kg
kg kg
0 kg 0 kg Total 0 kg
車両番号を入力中です。
リセット 削除 123 英語 終了

あっという間に...

2015.12.25 PM 10:13

車両番号 12345 Stable **81300 kg**
12000 kg 9700 kg 21700 kg
9000 kg 8400 kg 17400 kg
10320 kg 9940 kg 20260 kg
11360 kg 10580 kg 21940 kg
Total 81300 kg
測定完了キーを押して目的の操作を選択してください。
設定 リセット 車両番号 行送り 実行完了

計量できます!!

3STEP

データボックス 自重4.2kgのコンパクトなデータボックスに最新の利便性が満載 標準仕様



4.3インチフルカラーTFT液晶画面で見やすい!わかりやすい!使いやすい!

- ロータリースイッチ採用でカンタン操作
- ロータリースイッチを回して...
 - メニューをスクロール
 - プッシュで選択

丈夫で有名なPELICAN PRODUCT社製ケース

様々な計量の表示・活用 データボックスの標準装備のUSBポートやプリンターだけでなく大型表示機・パソコン連動と

USBポート 標準仕様
計量データを簡単にパソコンに移せます



印字機能 標準仕様
計量値をその場で印刷できます



無線式ポータブルトラックスケール

スーパーJUMBOシリーズ

用途に合わせて選べるパッド幅! 標準仕様

スーパーJUMBO **MAX** 900mm幅 26kg 自重 (スロープを除く)

タイヤを載せやすい900mm幅!!



助走路パーツを連結すれば通過計量が可能です!



スーパーJUMBO **MINI** 500mm幅 18kg 自重

中型までのトラックに最適
バツグンにポータブルな500mm幅



スロープ折り畳み機能で設置収納ラクラク



本体パッド IP66性能で様々な天候での計量シーンを想定。液体計量やホコリが舞う場所などにも耐える 標準仕様



- 防塵防水性能 IP66
- ワイヤレス Zigbee採用
- リチウムイオンバッテリー採用 使用時間最長500時間
- 表示部分に見やすさ重視のバックライトパネル採用

助走路連結アタッチメント オプション **JUMBO II → MAX**



こんな方におすすめです!

- JUMBO MAXにアップグレードしたい
- JUMBO IIの助走路を持っている

助走路の購入が不要となります
現在ご使用のJUMBO IIの助走路がご利用可能となります

対応機種: JUMBO MAX本体・JUMBO II 助走路
サイズ(mm): 幅900×奥行207×高さ35
素材: 天然ゴム 自重: 4.8kg(1枚あたり)

いった様々なニーズにお応えしています

0000000kg 大型表示機 オプション
ドライバーが運転しながら計量値を確認できます



RS-232C 標準仕様 オプション
パソコンと連動してデータ管理ができます

